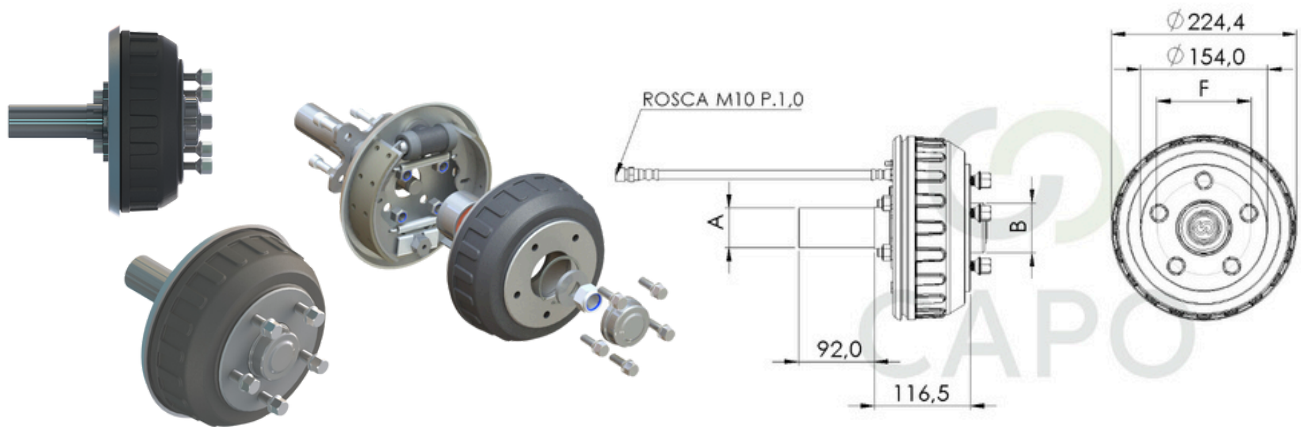


TAMBOR DE FREIO HIDRÁULICO



KIT TAMBOR DE FREIO HIDRÁULICO



| CÓDIGO | DESCRIÇÃO | CAP. MAX. RODA | CAP. MÁX. EIXO | MEDIDA (A) | ENCAIXE RODA (B) | FURAÇÃO |
|--------|---|----------------|----------------|------------|------------------|-------------|
| 204022 | KIT TAMBOR DE FREIO HID. C500KG - 4X100 - 4X108 | 500KG | 1.000KG | Ø47,50MM | Ø56MM | 4x100-4x108 |
| 204023 | KIT TAMBOR DE FREIO HID. C500KG - 4X98 | 500KG | 1.000KG | Ø47,50MM | Ø56MM | 4x98 |
| 204024 | KIT TAMBOR DE FREIO HID. C750KG - 5X100 | 750KG | 1.500KG | Ø47,50MM | Ø56MM | 5x100 |
| 204020 | KIT TAMBOR DE FREIO HID. C750KG - 5X114,3 | 750KG | 1.500KG | Ø47,50MM | Ø60MM | 5x114,3 |
| 204021 | KIT TAMBOR DE FREIO HID. C750KG - 5X120,65 | 750KG | 1.500KG | Ø47,50MM | Ø60MM | 5x120,65 |